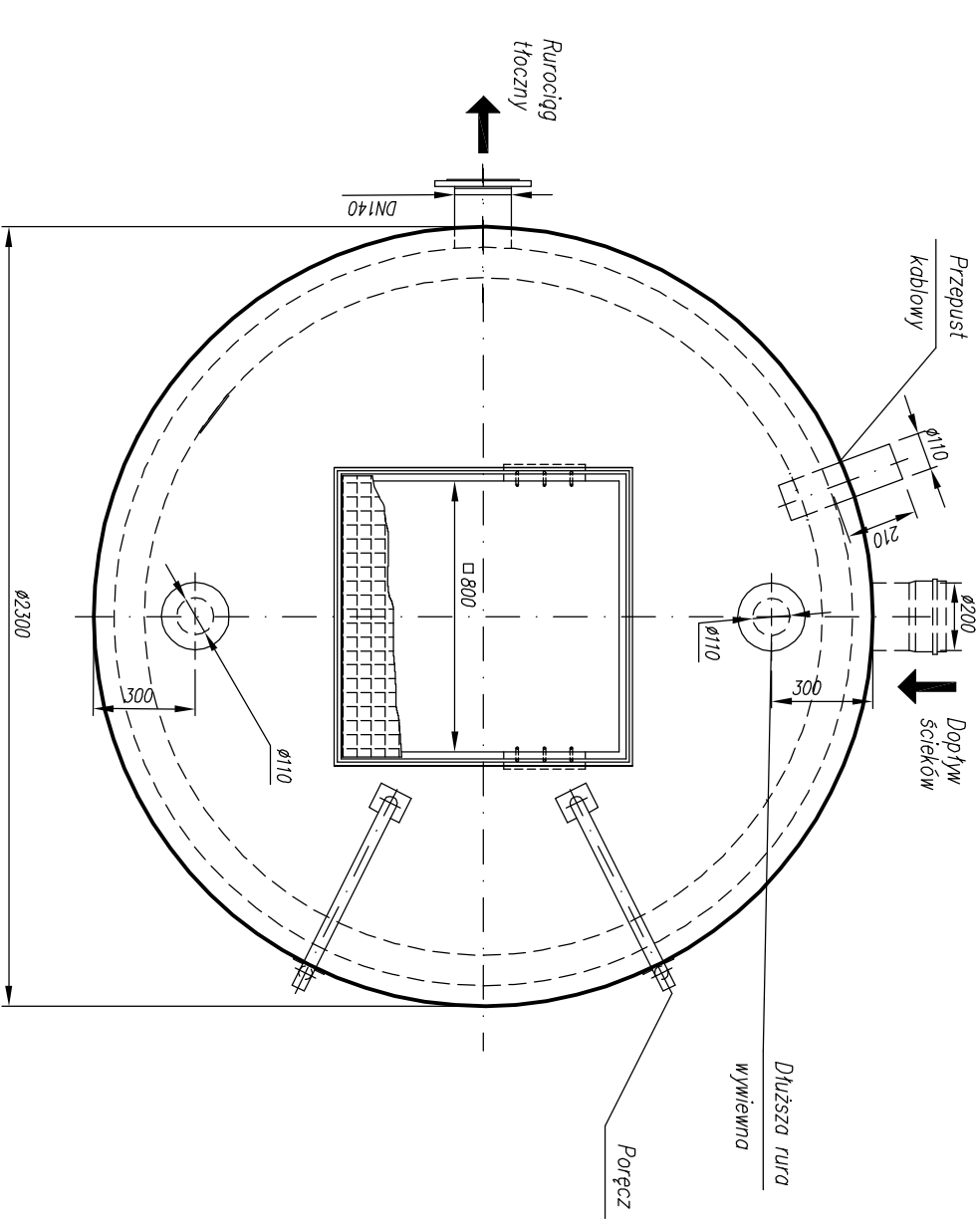
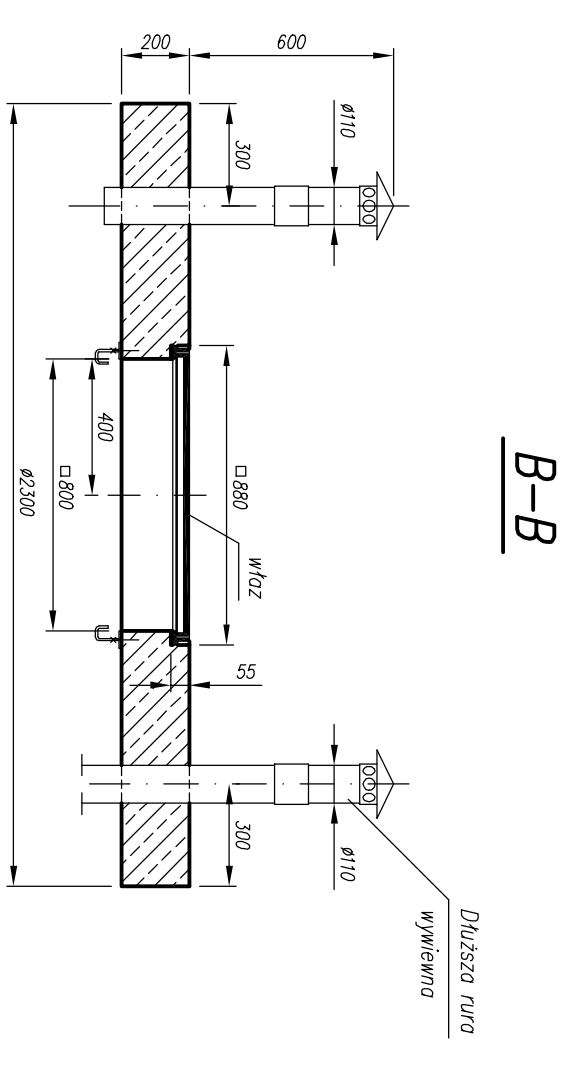
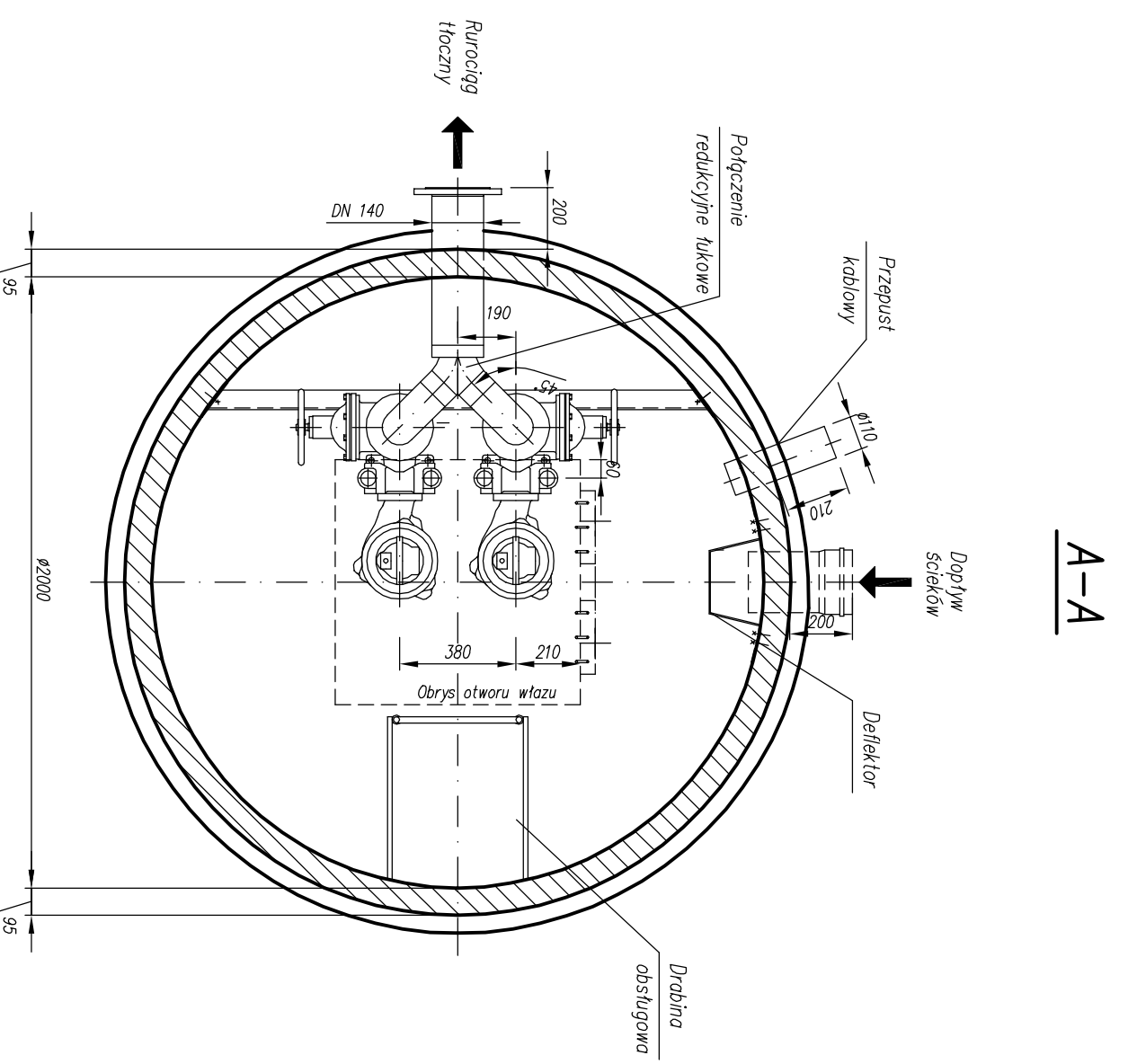
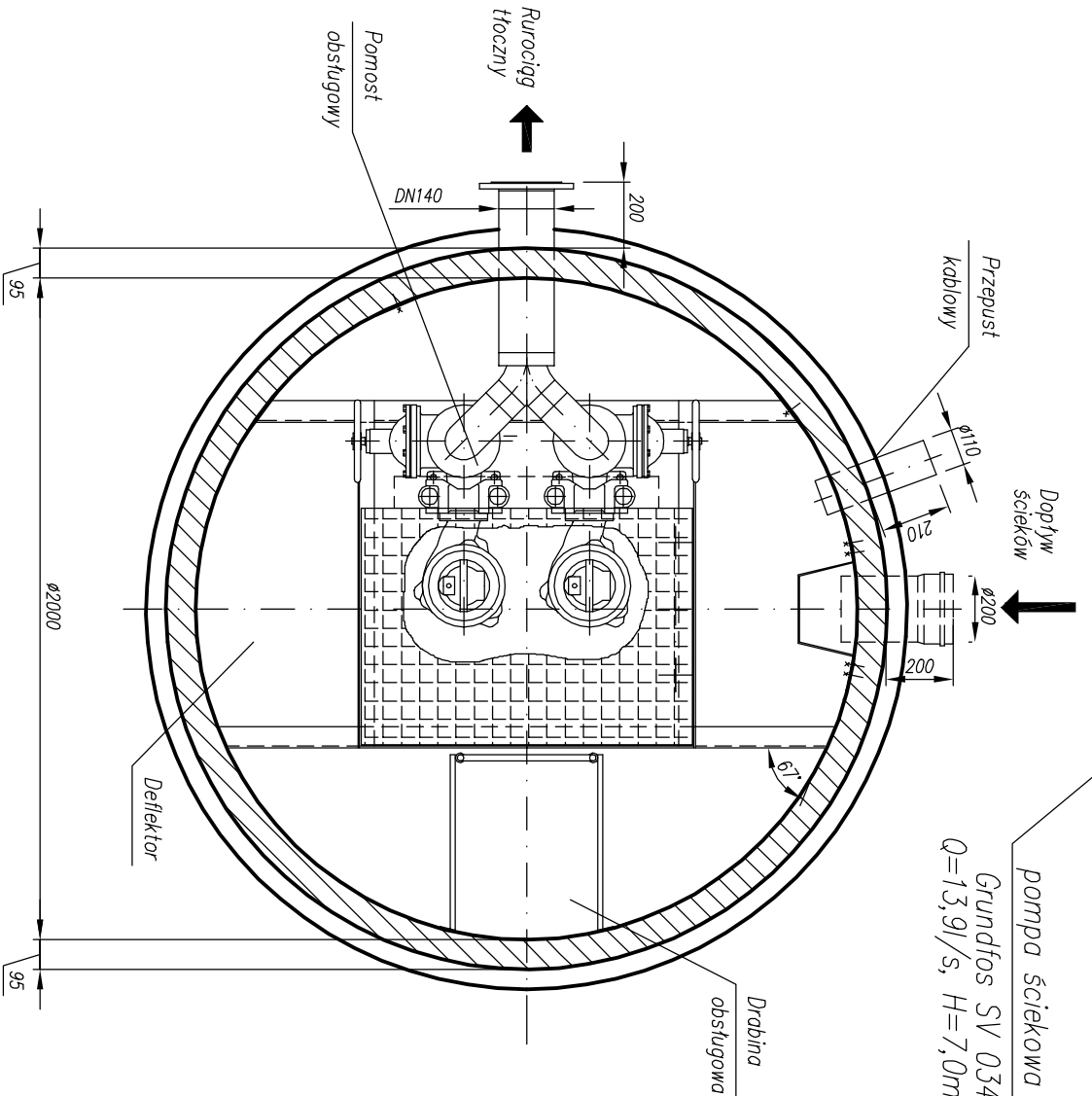


pompa ściekowa – 2sztuki
 Grundfos SY 034 DH1 50B
 $Q=13,9l/s$, $H=7,0m$ (pkt prac)



UWAGA:

1. Rysunek adaptowany dla potrzeb projektu – pogłębowy
2. Pomponia stanowi monolit z wyposażeniem – kpl. dostarczony przez dost
3. Pomponie należy posadzić na płycie fundamentowej wg części branży budowlano-konstrukcyjnej
4. Zasilanie pompowni wg części branży elektrycznej
5. Wody gruntowej do głębokości 8,0m pod powierzchnią terenu nie nawiercono.

Investor	Investycja Budowa sieci kanalizacji sanitarnej w sołectwach Siemona, Twardowice, Szczów i Myszkowice – etap I*	Projektował	Katarzyna BOBER	Data	12.2007	Podpis
Treść rysunku	42-583 Bobrowiki, ul. Grzmiąca 8 PROJEKT BUDOWLANO – WYKONAWCZY BRANŻA INSTALACYJNA	Wykonał	Aleksandra POLUS	Data	12.2007	Podpis

PRZEPOMPOWNIA ŚCIEKÓW
 P1 Ø2000

energotechnika
 SP. Z O.O.



GRUPA POLIMEX-MOSTOSTAL

Anna WRÓZEK

12.2007

Nr arch. r/s.

Arkusz

7740.2.053

Rysunek ten jest własnością przedsiębiorstwa ENERGO TECHNIKA - PROJEKT I nie może być bez pisemnej zgody właściciela kopiowany, powielany ani udostępniany osobie trzeciej.